

Hinweis:

Einige PIKO Modelle können mit einem Pufferkondensator auf der Lokplatte ausgerüstet werden. Die Kapazität des Kondensators richtet sich nach den jeweiligen Vorgaben des verwendeten Decoders. Wenden Sie sich deshalb bitte bei Anfragen zu möglichen Pufferkondensatoren an den jeweiligen Decoderhersteller.

Some PIKO models are equipped with a buffer condenser on the circuit board. The capacity of the condenser depends on the respective requirements of the applied decoder. For requests about suitable buffer condensers please contact the respective decoder manufacturer.

Sommige modellen van PIKO kunnen worden uitgerust met een buffercondensator op de hoofdprintplaat van de loc. De capaciteit van de condensator is afhankelijk van de specificaties van de gebruikte decoder. U dient zich daarom tot de fabrikant van de decoder te wenden met betrekking tot de mogelijke buffercondensatoren.

Některé modely mají na základní desce instalován odrušovací kondenzátor. Kapacita tohoto kondenzátoru by měla souhlasit s technickými požadavky příslušného dekodéru, kterým je model osazen. Věnujte proto pozornost informacím od výrobce dekodéru, kde je kapacita kondenzátoru uvedena.

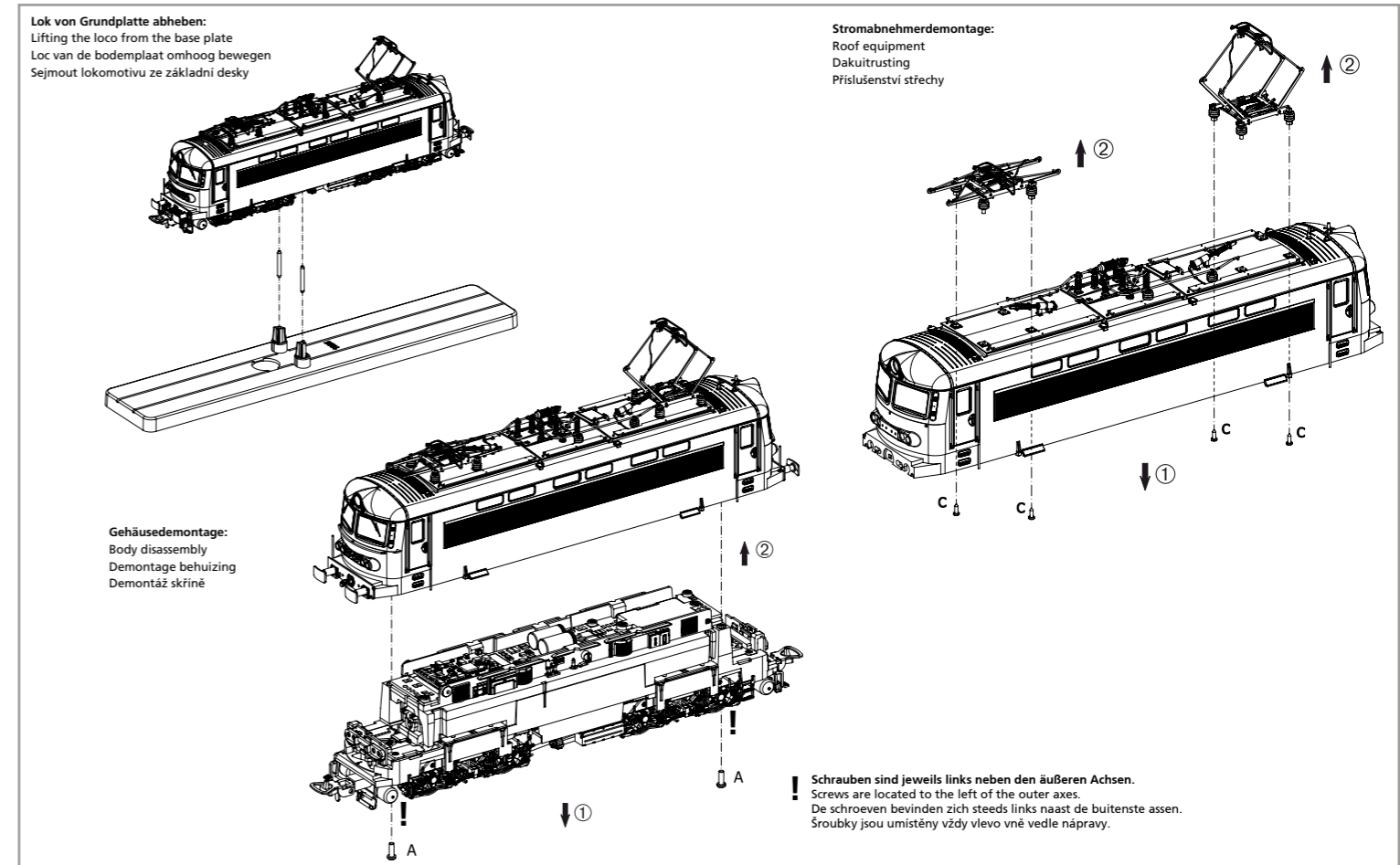
Notizen:

BEDIENUNGSANLEITUNG ELEKTROLOKOMOTIVE Rh 242

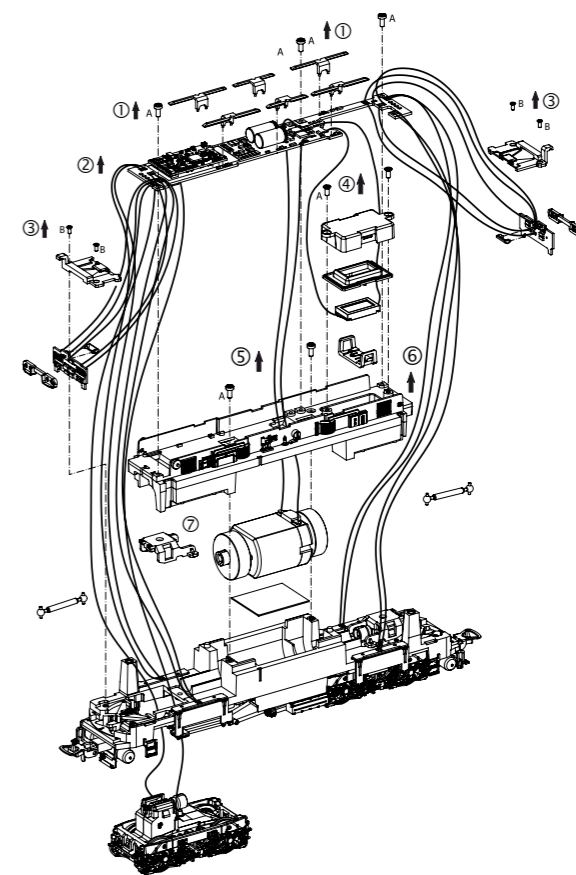
Instruction sheet for Electric Locomotive Rh 242

Návod k použití modelu elektrické lokomotivy Rh 242

Wichtige Informationen sind in der Verpackung und in der Anleitung enthalten. Bitte bewahren Sie diese auf.



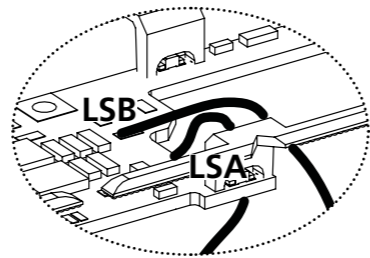
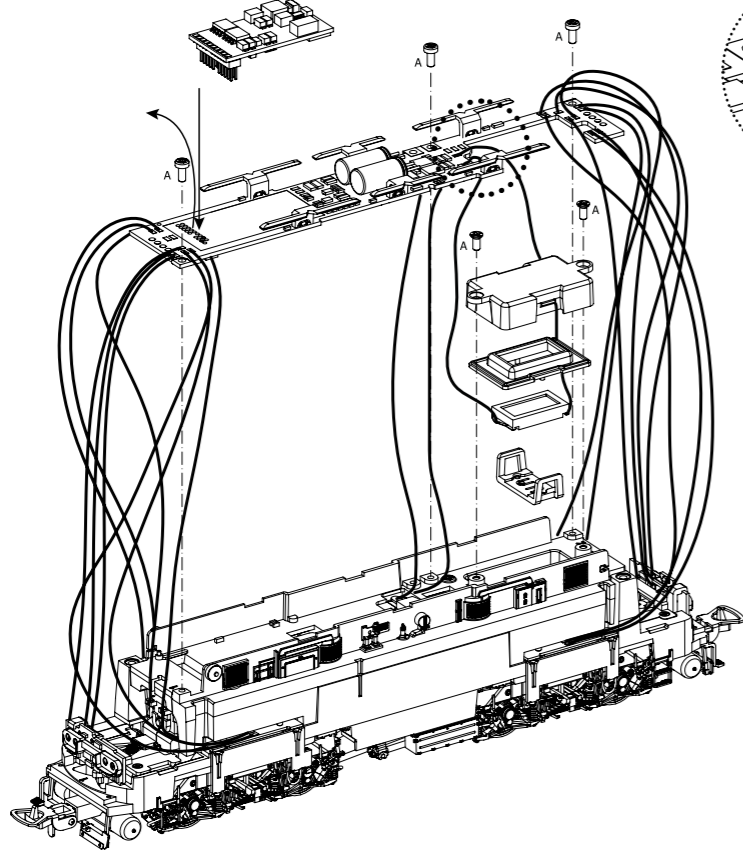
Leiterplatte + Motor ausbauen:
Remove main board+motor
Hoofdprintplaat + motor demonteren
Demontáž destičky s
tištěnými spoji + motor



EU-Konformitätserklärung
Hiermit erklärt die PIKO Spielwaren GmbH, dass das Produkt in seiner Konzeption und Bauart sowie in der von uns in Verkehr gebrachten Ausführung den grundlegenden Sicherheits-, Gesundheits- und Kompatibilitätsanforderungen der genannten Richtlinien und Verordnungen entspricht. Der vollständige Text der EU-Konformitätserklärung ist unter der folgenden Internetadresse verfügbar: <https://www.piko.de/konform>

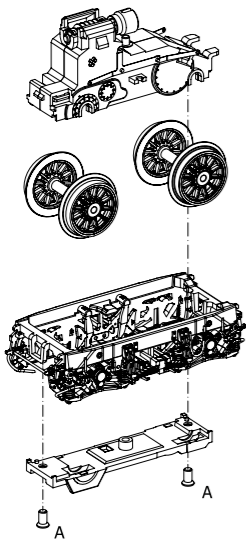
EU Declaration of Conformity
PIKO Spielwaren GmbH hereby declares that the product in its design and construction as well as in the version placed on the market by us complies with the basic safety, health and compatibility requirements of the directives and regulations mentioned. The full text of the EU Declaration of Conformity is available at the following internet address: <https://www.piko.de/konform>

#56622
PSD XP Sound

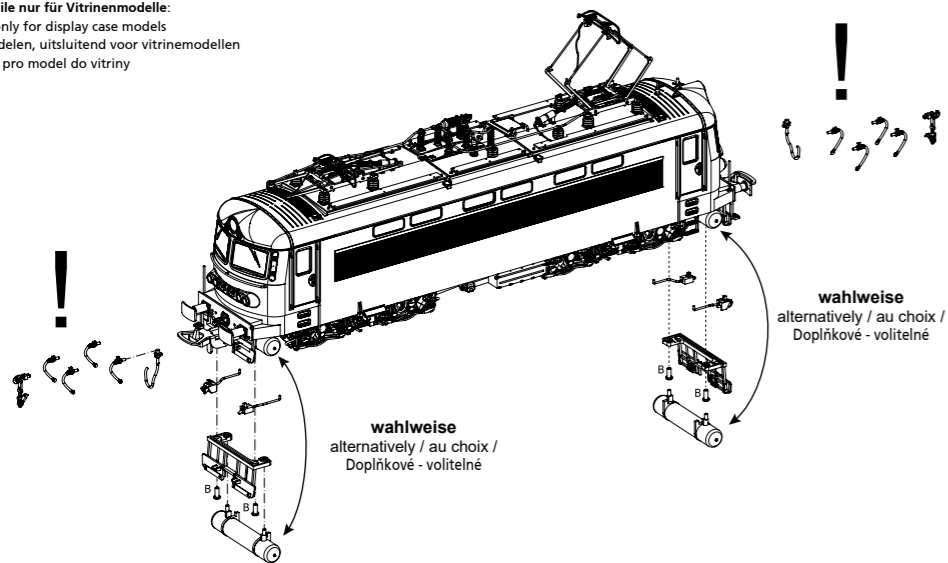


Kabel von Lautsprecher auf Leiterplatte anlöten! /
Solder cables of speakers on mainboard on! /
Luidsprekekabels op de hoofdprintplaat solderen!
Kablík od reproduktoru naletujte na destičku s tiskými spoji!

Radsatzdemontage:
Wheelset disassembly
Demontage wielstel
Demontáž dvojkolí



Zurüstbauteile nur für Vitrinenmodelle:
Extensions only for display case models
Losse onderdelen, uitsluitend voor vitrinemodellen
Doplňky jen pro model do vitriny



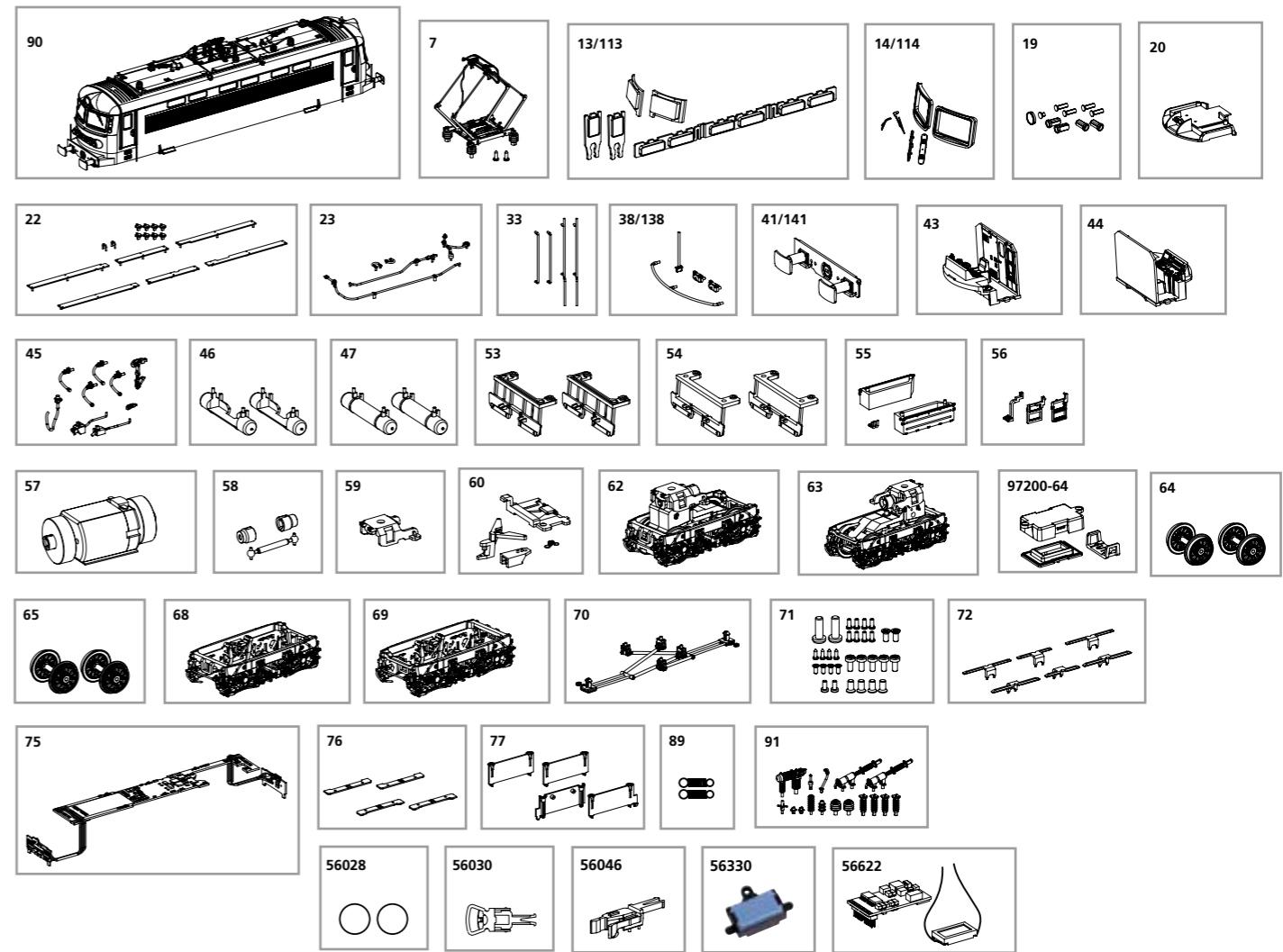
zu verwendende Schraubendreherarten /
Types of screwdrivers to use /
Types de tournevis à utiliser /
Používané typy šroubováků

A = PH0
B = PH00
C = PH000

ERSATZTEILE ELEKTROLOKOMOTIVE Rh 242

Spare parts for Electric Locomotive Rh 242 • Náhradní díly k modelu lokomotivy Rh 242

Bei Ersatzteilanforderung bitte immer die vollständige Ersatzteil-Nr. angeben • Please order the wanted spare part with the complete spare part item number.



Bezeichnung / Description	ET-Nr. / spare part №	PG*
Gehäuse komplett / Body complete	97416-90	18
Pantograph CSD / Pantograph CSD	97416-07	12
Fenster / Window	97416-13	9
Fenster (Motorraumfenster geschlossen) / Windows (engine compartment window closed)	97416-113	9
Fensterrahmen, Lüftungsgitter (grün), Wischer / Window frames, ventilation grilles (green), wipers	97416-14	10
Fensterrahmen, Lüftungsgitter (blau), Wischer / Window frames, ventilation grilles (blue), wipers	97416-114	10
Lichteinsätze / Light bars	97404-19	8
Leiterplatte Führerstand mit Abdeckung / PCB driver's cab with cover	97400-20	12
Dachlaufstege / Roof walkways	97416-22	10
Dachleitungen / Roof cables	97416-23	8
Handstangen Längsseite / Handrails long side	97416-33	7
Handstangen Stirn (blau), Steckdose / Hand bars forehead (blue), socket	97416-38	8
Handstangen Stirn (grün), Steckdose / Hand bars forehead (green), socket	97416-138	8
Pufferbohle (grün) komplett / Buffer beam (green) complete	97416-41	9
Pufferbohle (blau) komplett / Buffer beam (blue) complete	97416-141	9
Führerstand vorne / Driver's cab front	97400-43	8
Führerstand hinten / Driver's cab rear	97400-44	8
Heizungsstecker, Bremsschlauch, Kuppelhaken / Heating plug, brake pipe, coupler hook	97416-45	7
Luftkessel abgeschnitten (2 Stück) / Air tank cut off (2 pcs.)	97416-46	7
Luftkessel komplett (2 Stück) / Air tank complete (2 pcs.)	97416-47	7
Schienenräumer komplett (2 Stück) / Cow catcher complete (2 pcs.)	97416-53	8
Schienenräumer abgeschnitten (2 Stück) / Cow catcher cut off (2 pcs.)	97416-54	8
Batterieboxen, Entwässerbehälter / Battery box, drainage tank	97416-55	8
Auftritt Pufferbohle, Leiter Tür / Step buffer beam, ladder door	97416-56	10
Motor komplett / Motor complete	97400-57	15

Bezeichnung / Description	ET-Nr. / spare part №	PG*
Kardanwelle + Buchsen / Cardan billow + bushes	51380-58	7
Clip Getriebe / Clip-gear box	51380-59	6
Kupplungsschacht, Abdeckung, Feder / Coupler shaft, Cover, Spring	97416-60	8
Getriebeeinheit vorne komplett / Gear box front complete	97416-62	14
Getriebeeinheit hinten komplett / Gear box rear complete	97416-63	14
Lautsprecherhalterung / Holder loud speaker	97200-64	6
Radsatz mit Zahnrad (2 Stck.) / Wheelset w gear wheel (2 pcs.)	97416-64	10
Radsatz mit Zahnrad + Haftreifen (2 Stck.) / Wheelset w gear wheel + w tyres (2 pcs.)	97416-65	10
Drehgestell, vorne komplett / Bogie, front complete	97416-68	11
Drehgestell, hinten komplett / Bogie, rear complete	97416-69	11
Lenkstänge / Control link-chassis	97416-70	8
Schraubenset (31-tlg.) / Screws (set of 31)	97400-71	7
Lichtleiter Maschinenraum / Light bar-machine room	97400-72	7
Hauptplatine mit Beleuchtungsplatinen und Kabel / Main board with Light-boards and wires	97404-75	17
Beleuchtungsplatinen Chassis (4 Stück) / Lighting boards chassis (4 pcs.)	97400-76	13
Lichtabdeckungen mit Leuchtstäben für Chassisbeleuchtung / Light covers w light bars for chassis lighting	97416-77	9
Feder für Deichsel (2 Stück) / Spring for drawbar (set of 2)	96400-89	5
Isolatoren, Antennen / Insulators, antenna	97416-91	10
ET aus unserem Standard-Programm / Spare parts standard range		
Haftreifen (10 Stck.) / Friction tyres (set of 10)	56028	
Kupplung (2 Stck.) / Coupling, complete (set of 2)	56030	
H0 PIKO Kurzkupplung (4 Stück) / H0 PIKO short Coupling	56046	
Ersatzlautsprecher / Replacement loudspeaker	56330	
PIKO SmartDecoder XP Sound / PIKO SmartDecoder XP Sound	56622	

*Preisgruppe *price category

Hinweis zur Reklamation eines Artikels:

Vielen Dank für Ihr Vertrauen in die PIKO Modelle. Wir hoffen, dass Sie mit dem Modell zufrieden sind und lange Freude daran haben. Sollten Sie dennoch Probleme mit Ihrem PIKO Produkt haben und wollen dieses reklamieren, bitten wir Sie, den unter www.piko-shop.de/de/widerruf hinterlegten Reklamationschein auszufüllen und diesen dem reklamierten Artikel beizulegen. Vielen Dank.

Complaint note:

Thank you for your trust in PIKO models. We hope that you are satisfied with the model and enjoy it for a long time. Should you nevertheless have problems with your PIKO product and wish to complain it, we ask you to fill in the complaint form, which you can find at www.piko-shop.de/en/widerruf, and enclose it with the complained item. Thank you very much.